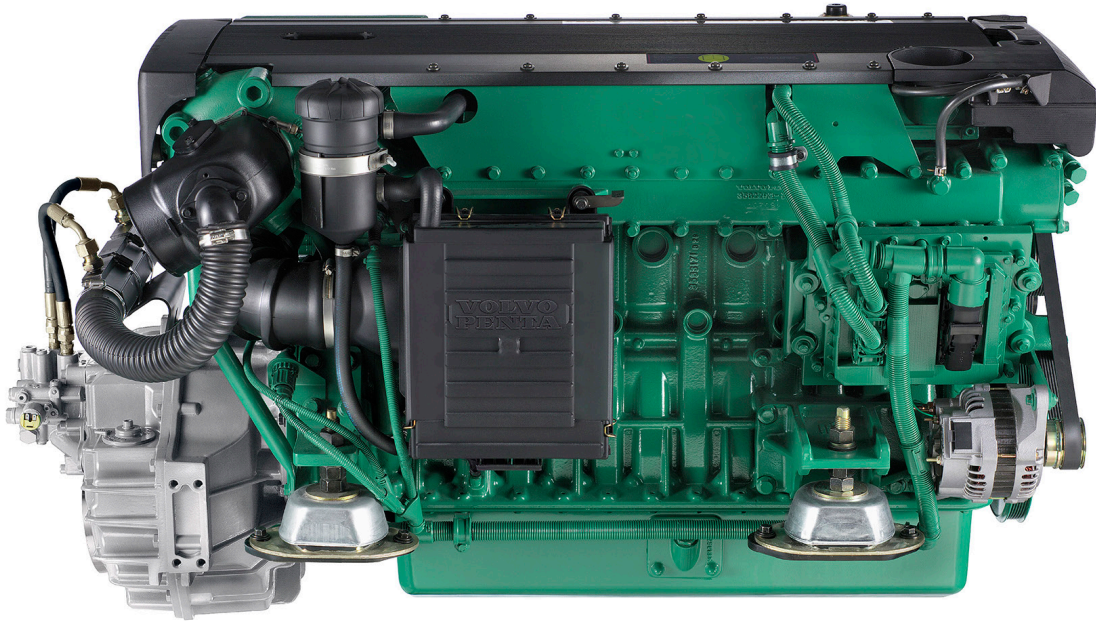


# D6-330



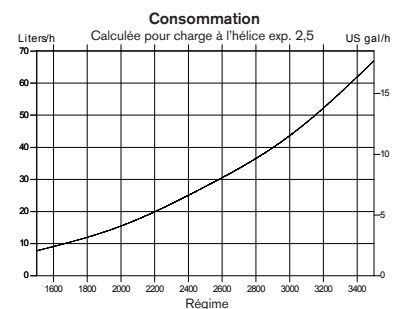
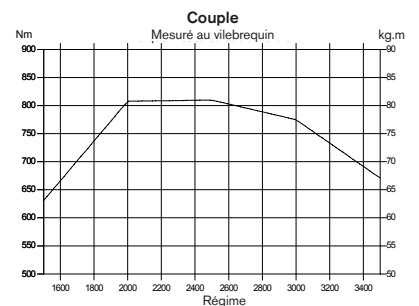
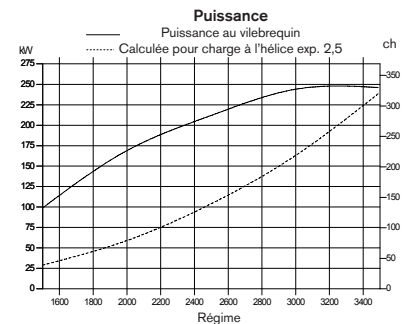
## Caractéristiques techniques

Désignation du moteur	D6-330 I
Puissance au vilebrequin, kW (ch)	243 (330)
Puissance à l'hélice, kW (ch)	237 (322)
Régime moteur, tr/min	3500
Cylindrée, l	5.5
Nombre de cylindres	6
Alésage/course, mm	103/110
Taux de compression	17.5:1
Poids à sec avec HS63AE, kg (lb)	656
Poids à sec avec HS80AE, kg (lb)	677
Poids à sec avec HS80IVE, kg (lb)	721
Rapport HS63AE	2.04:1, 1.56:1
Rapport HS63IVE	1.99:1, 1.56:1
Rapport HS80AE	2.5:1, 1.9:1, 1.57:1
Rapport HS80IVE	2.49:1
Conformité des émissions	IMO NOx, EU RCD, US EPA Tier 3
Classe d'utilisation	R4* & R5**

Caractéristiques techniques selon norme ISO 8665. Carburant avec valeur calorifique inférieure de 42700 kJ/kg et densité de 840 g/l à 15 °C. Le carburant utilisé peut être différent de cette spécification, ce qui influe les données concernant la puissance et la consommation.

\*R4. Pour les bateaux légers et planants en utilisation commerciale

\*\*R5. Pour les bateaux de plaisance, peut également être utilisé pour les coques planantes grande vitesse dans des applications commerciales



**VOLVO  
PENTA**

# D6-330

## Description technique :

### Bloc cylindres et culasses

- Bloc cylindre et culasse en fonte
- Porte-paliers fixée au bloc
- 4 soupapes par cylindre avec poussoirs hydrauliques
- Double arbre à cames en tête
- Pistons refroidis par huile, 2 segments de compression et 1 segment racleur
- Chemises intégrées
- Sièges de soupapes remplaçables
- Vilebrequin en ligne à 7 paliers
- Transmission à l'arrière

### Fixation moteur

- Support moteur souple

### Lubrification

- Filtres à huile à passage intégral et à by-pass séparés, facilement remplaçables
- Refroidisseur d'huile tubulaire à eau de mer

### Système d'alimentation

- Système d'injection à rampe commune
- Module de commande de traitement de l'injection
- Filtre fin avec décanteur d'eau

### Systèmes d'admission et d'échappement

- Filtre à air à cartouche remplaçable
- Gaz du carter ramené dans l'admission
- Coude d'échappement ou réhausseur
- Turbocompresseur refroidi par eau douce
- Alarme pour fuite d'eau de mer

### Système de refroidissement

- Circuit d'eau douce à régulation thermostatique
- Échangeur de température tubulaire avec réservoir de dégazage séparé, de grand volume
- Circuit préparé pour une sortie d'eau chaude
- Pompe à turbine d'eau de mer facilement accessible

### Système électrique

- Système électrique bi-polaire 12V ou 24V
- Alternateur marin 14V/115A ou 28V/80A avec diodes zener pour protéger le système des pointes de tension et régulateur de charge intégré avec câble capteur de batterie pour utilisation maximum de l'alternateur
- Fusibles à réarmement automatique (12V) et fusibles à réarmement manuel (24V)

- Dispositif d'arrêt immédiat

### Instruments/commandes

- Packs d'instrumentation/d'afficheur complets, incluant l'E-Key, la clé électronique de Volvo Penta
- Commande électronique d'accélération et d'inversion de marche
- Connexions de type enfichable

### Inverseur

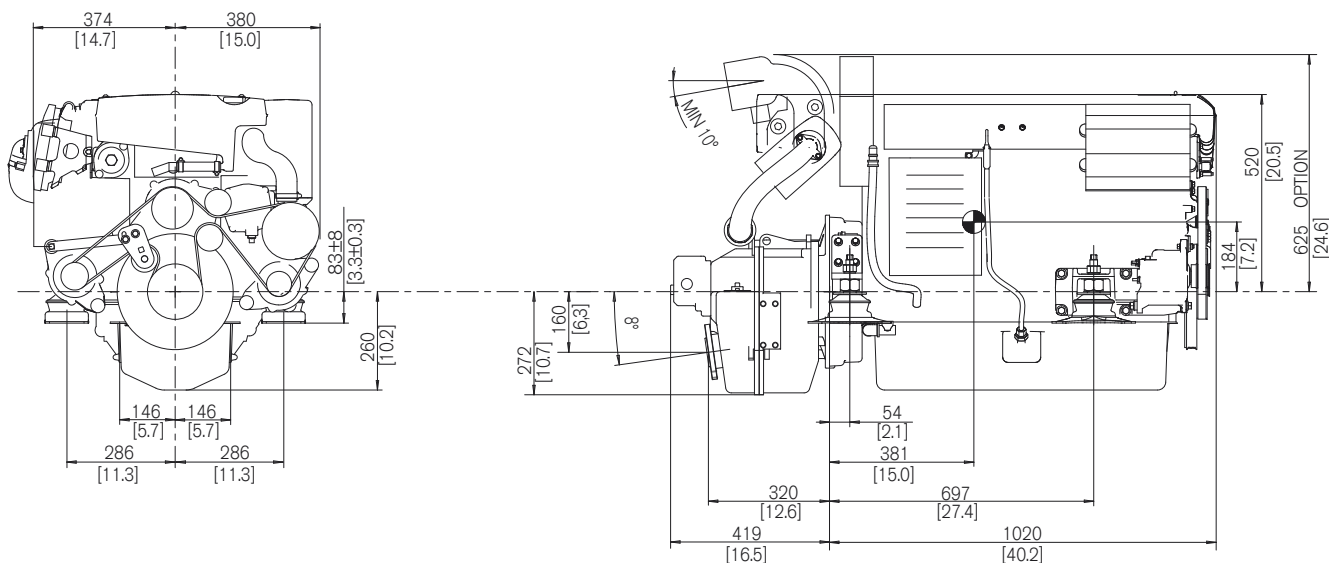
- Inverseur avec axe abaissé et angle d'inclinaison de 8° pour une installation compacte et un angle d'arbre d'hélice minimum. Transmission en V disponible.
- Pignons à taille hélicoïdale pour un fonctionnement en douceur à tous les régimes
- Embrayage à commande hydraulique d'inverseur
- Inversion électrique assurée par des électrovannes
- Sous voile, l'arbre d'hélice peut tourner 24 heures sans démarrage du moteur
- Refroidisseur d'huile à eau de mer
- Low Speed en option

### Option

Kit U.S.C.G./MED (SOLAS) disponible.

## Dimensions D6-330/HS80AE

Hors installation



## Plus d'informations

Contactez votre concessionnaire Volvo Penta le plus proche pour plus d'informations sur les moteurs et équipements/accessoires optionnels Volvo Penta ou allez sur le site [www.volvopenta.com](http://www.volvopenta.com)



Télécharger l'application de localisation des concessionnaires Volvo Penta pour iPhone ou Android

# VOLVO PENTA

AB Volvo Penta

SE-405 08 Göteborg, Sweden  
[www.volvopenta.com](http://www.volvopenta.com)

Tous les modèles, équipements standards et accessoires ne sont pas disponibles dans tous les pays. Toutes les spécifications sont sujettes à modification sans préavis.  
Le moteur illustré n'est pas nécessairement identique au moteur standard de production.