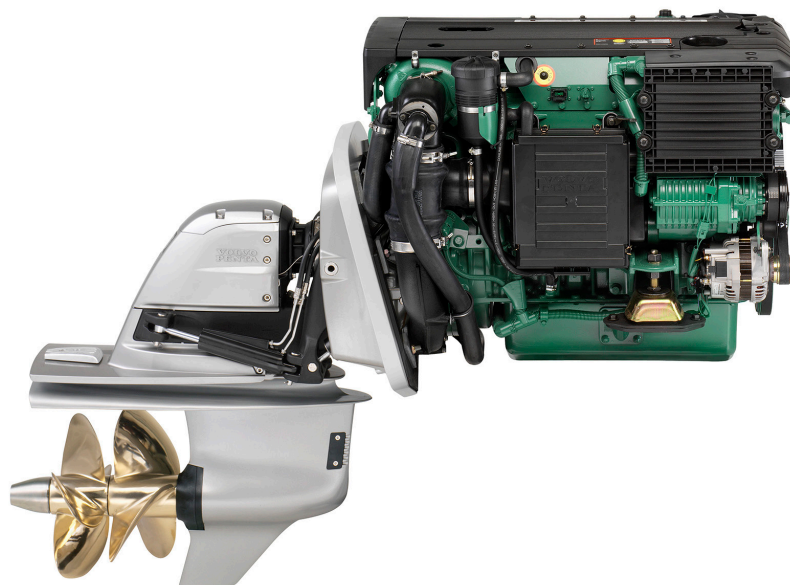


# D4-260/DP

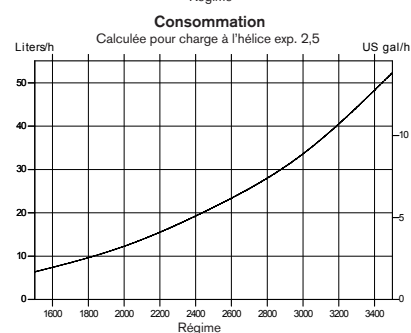
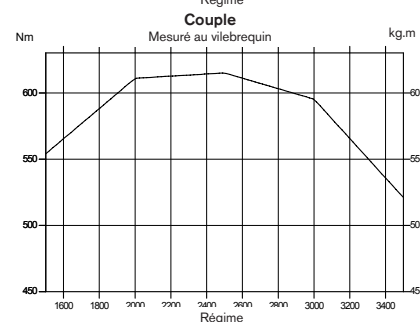
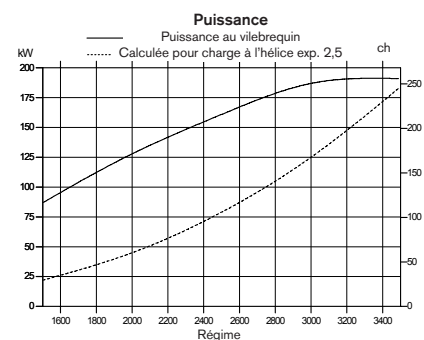


## Caractéristiques techniques

Désignation du moteur	D4-260 A
Puissance au vilebrequin, kW (ch)	191 (260)
Puissance à l'hélice, kW (ch)	184 (250)
Régime moteur, tr/min	3500
Cylindrée, l	3.7
Nombre de cylindres	4
Alésage/course, mm	103/110
Taux de compression	17.5:1
Transmission Volvo Penta Duoprop	DPH
Rapport	1.85:1
Poids à sec avec DP, incl. hélice et direction assistée, kg	660
Classe d'utilisation	R5*
Conformité des émissions	IMO NOx, EU RCD, US EPA Tier 3

Caractéristiques techniques selon norme ISO 8665. Carburant avec valeur calorifique inférieure de 42700 kJ/kg et densité de 840 g/l à 15 °C. Le carburant utilisé peut être différent de cette spécification, ce qui influe les données concernant la puissance et la consommation.

\*R5. Pour les bateaux de plaisance, peut également être utilisé pour les coques planantes grande vitesse dans des applications commerciales



**VOLVO  
PENTA**

# D4-260/DP

## Description technique :

### Bloc cylindre et culasse

- Bloc cylindre et culasse en fonte
- Porte-paliers combiné avec arbres d'équilibrage
- 4 soupapes par cylindre avec poussoirs hydrauliques
- Double arbre à cames en tête
- Pistons refroidis par huile, 2 segments de compression et 1 segment raqueur
- Chemises intégrées
- Sièges de soupapes remplaçables
- Vilebrequin en ligne à 5 paliers
- Transmission à l'arrière

### Fixation moteur

- Support moteur souple

### Lubrification

- Filtres à huile à passage intégral et à by-pass séparés, facilement remplaçables
- Refroidisseur d'huile tubulaire à eau de mer

### Système d'alimentation

- Système d'injection à rampe commune
- Module de commande de traitement de l'injection
- Filtre fin avec décanteur d'eau

### Systèmes d'admission et d'échappement

- Compresseur entraîné par courroie avec silencieux à l'admission et à l'échappement

- Filtre à air à cartouche remplaçable
- Gaz du carter ramené dans l'admission
- Coude d'échappement ou réhausseur
- Turbocompresseur refroidi par eau douce
- Alarme pour fuite d'eau de mer

### Système de refroidissement

- Circuit d'eau douce à régulation thermostatique
- Échangeur de température tubulaire avec réservoir de dégazage séparé, de grand volume
- Circuit préparé pour une sortie d'eau chaude
- Filtre à eau de mer et pompe à turbine d'eau de mer facilement accessibles

### Système électrique

- Système électrique bi-polaire 12V
- Alternateur marin 115A avec diodes zener pour protéger le système des pointes de tension et régulateur de charge intégré avec câble capteur de batterie pour utilisation maximum de l'alternateur
- Fusibles à réarmement automatique
- Dispositif d'arrêt immédiat

### Instruments/commandes

- Packs d'instrumentation/d'afficheur complets, incluant l'E-Key, la clé électronique de Volvo Penta
- Instrumentation Digital Power Trim avec lecteur analogique ou numérique

- Commande électronique d'accélération et d'inversion de marche
- Connexions de type enfichable

### Système de transmission

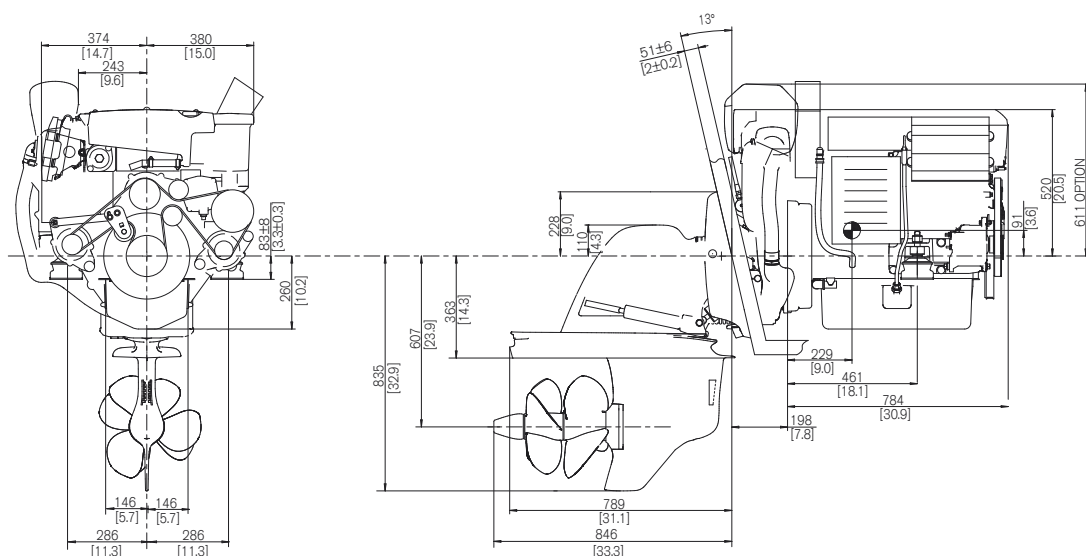
- Complet avec platine et pièces de montage
- Transmission relevable à 50° maximum (ajustable)
- Anodes de protection en zinc, contre la corrosion
- Dispositif de sécurité hydraulique de la transmission pouvant réduire les dommages en cas de contact avec un objet immergé
- Inversion de marche par électro-aimant
- Le Power Trim est un système hydraulique à commande électrique pour le contrôle, en marche, de l'assiette du bateau. Un bouton unique même pour les bi-motorisations.
- Système intégré pour prise d'eau et pour échappement
- Des hélices isolées pour prévenir la corrosion
- Direction assistée à commande hydraulique
- Direction électronique en option – nécessaire pour Sterndrive Joystick. Seulement pour installations bi-moteurs. Le montage en retrofit n'est pas possible.

### Option

Kit U.S.C.G./MED (SOLAS) disponible.

## Dimensions D4-260/DP

Hors installation



## Plus d'informations

Contactez votre concessionnaire Volvo Penta le plus proche pour plus d'informations sur les moteurs et équipements/accessoires optionnels Volvo Penta ou allez sur le site [www.volvopenta.com](http://www.volvopenta.com)



IOS



Android

Télécharger l'application de localisation des concessionnaires Volvo Penta pour iPhone ou Android

# VOLVO PENTA

AB Volvo Penta

SE-405 08 Göteborg, Sweden  
[www.volvopenta.com](http://www.volvopenta.com)

Tous les modèles, équipements standards et accessoires ne sont pas disponibles dans tous les pays. Toutes les spécifications sont sujettes à modification sans préavis.

Le moteur illustré n'est pas nécessairement identique au moteur standard de production.